



ПОБУТОВІ ОСУШУВАЧІ ПОВІТРЯ

ФРЕОН R410A

# ІНСТРУКЦІЯ КОРИСТУВАЧА



## Осушувачі повітря серії «DG»



**Модель:**

**MDDG-30DEN1**

[www.midea.com.ua](http://www.midea.com.ua)

## ЗМІСТ

ЗАГАЛЬНИЙ ОПИС	3
ЗАСТЕРЕЖЕННЯ З БЕЗПЕКИ	4
ІНФОРМАЦІЯ З ОБСЛУГОВУВАННЯ	5
ПРИПИНЕННЯ ЕКСПЛУАТАЦІЇ (УТИЛІЗАЦІЯ)	6
ПАНЕЛЬ КЕРУВАННЯ	7
РЕЖИМИ РОТОБИ ОСУШУВАЧА	10
КОНСТРУКЦІЯ ОСУШУВАЧА	12
РОЗМІЩЕННЯ ТА ЕКСПЛУАТАЦІЯ ОСУШУВАЧА	13
ДОГЛЯД ТА ОЧИЩЕННЯ ОСУШУВАЧА	16
ПІДГОТОВКА ОСУШУВАЧА ДЛЯ ТРИВАЛОГО ЗБЕРІГАННЯ	18
ПОШУК І УСУНЕННЯ ПОРУШЕНЬ РОБОТИ	19
ГАРАНТІЙНІ ЗАБОВ'ЯЗАННЯ	20
ТЕХНІЧНІ ХАРАКТЕРИСТИКИ	21
ДЛЯ НОТАТОК	22

## ЗАГАЛЬНИЙ ОПИС

ДЯКУЄМО ВАМ ЗА ТЕ, ЩО ОБРАЛИ ПРИСТРІЙ MIDEA!

**Сподіваємось, що користуючись цим пристроєм,  
Ви додасте комфорту своїй оселі!**

Електричний осушувач повітря призначений для зменшення рівня вологості повітря в невеликих приміщеннях.

Цей пристрій дозволяє забезпечити комфортні умови перебування в приміщенні людей, та забезпечити осушення і самого приміщення (стін, меблів та т.п.), в якому спостерігається висока вологість.



### **ЗВЕРНІТЬ УВАГУ!**

- **Не рекомендовано вмикати штепсель електроживлення в подовжувачі, паралельно з іншими споживачами! Це може призвести до перегріву кабелю та виникненню іскріння контактів в розетці, що, в свою чергу, може стати причиною пожежі!**
- **За всіма питаннями ремонту чи технічного обслуговування осушувача звертайтеся до кваліфікованих спеціалістів!**
- **Всі роботи по заміні компонентів осушувача, в тому числі і кабеля живлення повинні виконуватися кваліфікованими спеціалістами!**

## ЗАСТЕРЕЖЕННЯ З БЕЗПЕКИ

1. Встановлення та підключення осушувача повинно виконуватися дорослою технічно досвідченою людиною, з дотриманням діючих правил та нормативів з підключення побутової техніки.
2. Якщо під час використання осушувач буде перекинутий, терміново вимкніть прилад та витягніть шнур живлення з розетки
3. Не торкатися приладу вологими або мокрими руками чи босоніж!
4. Не натискайте на кнопки панелі управління сторонніми предметами!
5. Не знімайте захисні панелі корпусу на пристрої! Якщо така є така необхідність, обов'язково вимкніть вилку кабелю живлення з розетки! Ніколи не використовуйте прилад, якщо він не працює стабільно, пошкоджений, або ж знаходиться в «лежачому» положенні!
6. Ніколи не вмикайте і не вимикайте прилад за допомогою висмикування вилки з розетки! Завжди користуйтеся вимикачем на панелі керування!
7. Не використовуйте способи прискорення процесу розморожування або очищення пристрою, крім рекомендованих виробником.
8. Заборонено порушувати герметичність холодильної системи з холодоагентом.
9. Пам'ятайте, що холодоагент не має кольору та запаху.
10. Всі роботи на обладнанні по його обслуговуванню та ремонту повинні проводитися в добре провітрюваних приміщеннях. Не перекривайте вентиляційні отвори в приміщенні.
11. Обслуговування повинно здійснюватись тільки у відповідності з рекомендаціями виробника обладнання.
12. Зберігання обладнання при експлуатації повинно здійснюватися відповідно до вимог виробника та нормативних актів та законів.
13. Утилізація обладнання, в якому використовуються холодоагенти, повинна здійснюватися відповідно до природоохоронних та нормативних документів з охорони праці.

## ІНФОРМАЦІЯ З ОБСЛУГОВУВАННЯ

1. Для довготривалої та надійної роботи осушувача, будь ласка, слідкуйте за його технічним станом згідно з інструкцією, інакше, це може призвести до зменшення ефективності його роботи!
2. Використовуйте осушувач таким чином, щоб він був завжди захищений від вологи (конденсат, бризок води и т. д.). Не ставте та не зберігайте осушувач в місцях, в яких він може впасти в воду або якусь іншу рідину.
3. Під час експлуатації та переміщені (транспортуванні) осушувача слідкуйте за тим, щоб він знаходився в вертикальному положенні та стояв на твердій, рівній поверхні.
4. Пошкоджений дрiт живлення також повинен бути замінений або відремонтований кваліфікованим персоналом.
5. Вимкніть первинний вимикач електроживлення (автомат подачі живлення в квартирі), якщо Ви не плануєте довго користуватися пристроєм, або вимкніть пристрій з розетки.
6. Нічим не накривайте пристрої та не бороніть вільному руху повітря в середину та на зовні приладу!
7. Не використовуйте для чищення пристрою активні хімічні речовини, які можуть вступити в реакцію с пластиковими панелями корпусу приладу! Не використовуйте пристрої, якщо знаходяться або зберігаються горючі або отруйні речовини.
8. Не дозволяйте дітям грати з приладом та не залишайте їх в приміщення без догляду!
9. Будь ласка, регулярно очищуйте повітряні фільтри! Якщо фільтри забруднені, продуктивність осушувача значно знижується.
10. У штормову погоду, будь ласка, вимкніть первинний вимикач електроживлення, щоб зберегти кондиціонер від пошкодження.
11. Не використовуйте осушувач в інших цілях, ніж є описані в інструкції.

## ПРИПИНЕННЯ ЕКСПЛУАТАЦІЇ (УТИЛІЗАЦІЯ)

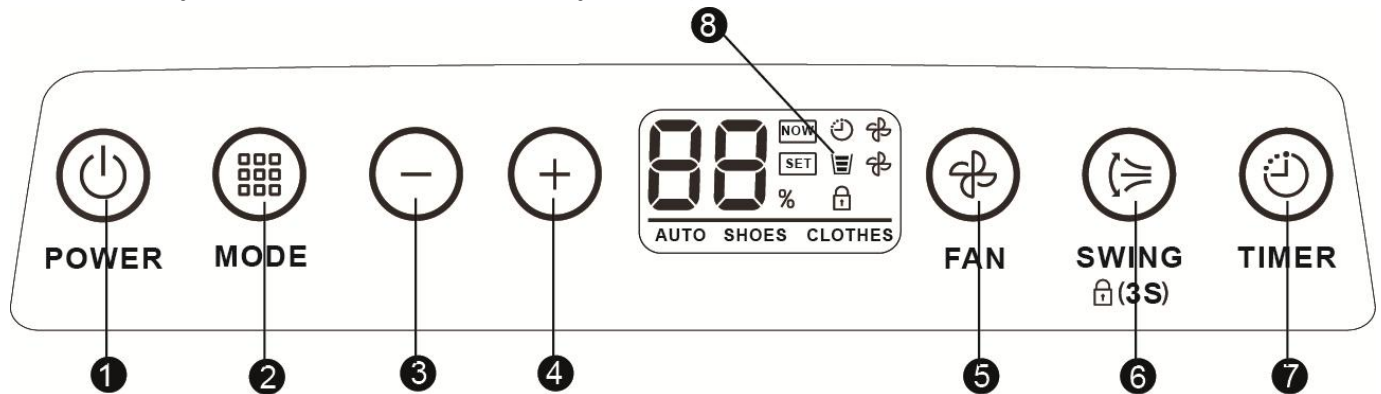
1. При виводі з експлуатації пристрій підлягає розбиранню з наступним сортуванням лома по групах на кольорові, чорні метали, пластик та електронні компоненти.
2. Пристрій не містить матеріалів, що вимагають спеціальних технологій утилізації.
3. Перед розбиранням та утилізацією, обов'язково відріжте кабель живлення як можливо ближче до корпусу блоку осушувача.
4. Надалі утилізація складових повинна проводитись шляхом передачі на переробку в пункти прийому або утилізації до відповідних контейнерів з окремими видами сміття, що розташовані у Вашій місцевості.
5. Виріб не містить дорогоцінних металів! Оскільки вимагається додаткова підготовка до утилізації, не дозволяється викидати прилад разом із побутовим сміттям!

**Термін придатності осушувача:** необмежений, при зберіганні має бути забезпечена температура +5 ~+35°C та вологість 10~80%.

**Термін служби:** 5 років.

## ПАНЕЛЬ КЕРУВАННЯ ОСУШУВАЧЕМ

Коли Ви натиснете кнопку, щоб змінити режими роботи (налаштування), пристрій видасть звуковий сигнал, який вказує, що режим змінений.



### 1 Включення живлення

Натисніть, щоб увімкнути та вимкнути осушувач

### 2 Вибір режиму роботи

Натисніть, щоб вибрати бажаний режим роботи зволожувача: «Авто-режим» (AUTO), «Сушка взуття» (SHOES) та «Сушка одягу» (CLOTHES).

*ПРИМІТКА: Режим «Сушка взуття» є опціональним*

### 3 4 Вгору «+»/ Вниз «-» (Up/Down) ⊖/⊕

#### ○ Контроль налаштування вологості:

- Рівень вологості може бути встановлений в діапазоні від 30 до 70% (відносна вологість) з кроком 5%.
- Для більш сухого повітря натисніть на кнопку ⊖ та встановіть менше значення (%).
- Для більш вологого повітря натисніть на кнопку ⊕ та встановіть більш високе значення (%).

*ПРИМІТКА: Рівень вологості не можна налаштовувати в режимах «Сушка взуття» та «Сушка одягу»*

### 5 Вентилятор

Налаштування швидкості обертання вентилятора. Натисніть, щоб вибрати або Високу, або Низьку швидкість обертання вентилятора. Встановіть регулятор вентилятора в режим Висока швидкість для максимального видалення вологи.

Коли вологість повітря низька та бажано, щоб вентилятор працював тихо, встановіть регулятор вентилятора на Низька швидкість.

*ПРИМІТКА: В режимах роботи «Сушка взуття» та «Сушка одягу» швидкість вентилятора автоматично встановлюється в режим Висока швидкість.*

## **6 Коливання жалюзі**

Натисніть, щоб увімкнути функцію автоматичного коливання жалюзі або заблокувати жалюзі у потрібному положенні.

Натисніть та утримуйте цю кнопку **протягом 3 секунд**, щоб запустити **функцію блокування / розблокування**. Під час режиму блокування усі інші кнопки стають недоступними.

## **7 Встановлення таймера**

Натисніть, щоб увімкнути функцію автоматичної зупинки осушувача. Натисніть кнопку таймера (TIMER), щоб встановити час автоматичної зупинки осушувача від 0,0 до 8 із кроком 1 година.

## **8 Світлодіодний дисплей**

Показує рівень вологості від 30% до 70% або значення часу таймера (0 ~ 8) під час налаштування, а потім показує фактичний (точність  $\pm 5\%$ ) рівень вологості в приміщенні в діапазоні від 30% до 90% (відносна вологість).

### **Коди помилок:**

Код помилки	Інформація про помилку	Порядок дій
<b>E122</b>	Помилка датчика температури на трубці	Відключіть пристрій від мережі і підключіть його знову. Якщо помилка повториться, зверніться до сервісної служби.
<b>E142</b>	Помилка датчика температури у кімнаті або помилка датчика вологості	
<b>E163</b>	Помилка налаштування або несправність основної плати керування	
<b>E554</b>	Виявлення витоку холодоагенту	Новітня технологія захисту пристрою дозволяє виявити витоки холодоагенту. При виявленні витоки, на дисплеї з'явиться код помилки E554, у такому разі необхідно звернутися до сервісної служби.

*ПРИМІТКА: Коди помилок відображаються наступним чином: спочатку відображається код двох перших знаків (наприклад, E1) протягом 1 секунди, а потім відображається код двох останніх знаків (наприклад 22) протягом 1 секунди.*




## **LED-індикатори режимів роботи осушувача:**

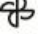
 – засвічується, коли відображається фактичний рівень вологості.

 – засвічується під час налаштування рівня вологості.

 – індикатор автоматичної зупинки.

 – засвічується, якщо ємність для конденсату повністю заповнена або встановлена неправильно.

 – індикатор режиму роботи при низькій швидкості вентилятора.

 – індикатор високої швидкості вентилятора.

 – індикатор функції блокування.

**AUTO** – засвічується під час роботи пристрою в автоматичному режимі.

**SHOES** – засвічується під час роботи пристрою режимі в «Сушка взуття».

**CLOTHES** – засвічується під час роботи пристрою режимі в «Сушка одягу».

## РЕЖИМИ РОБОТИ ОСУШУВАЧА

### Автоматичне відключення

Осушувач вимикається, якщо ємність наповнена, або якщо ємність виймають або, якщо ємність встановлена у неналежному положенні. Також, якщо буде досягнуте встановлене значення вологості, то пристрій автоматично вимкнеться. У деяких моделях двигун вентилятора буде продовжувати працювати протягом 30 секунд.

### Авторозморожування

Коли на змійовиках випарника утворюється паморозь, компресор відключається, і вентилятор продовжує працювати до тих пір, поки паморозь не зникне.

*ПРИМІТКА: При автоматичному розморожуванні пристрій може видавати підвищений шум потоку холодоагенту, це нормально.*

### Затримка перед початком роботи

Після зупинки пристрою його неможливо запустити протягом перших 3 хвилин. Це допомагає захистити пристрій від високого тиску в холодильній системі. Операція запуску почнеться автоматично за 3 хвилини.

### Автозапуск

Якщо живлення пристрою несподівано відключається, то при відновленні живлення осушувач автоматично повертається до роботи за попередніми налаштуваннями.

### Автоматичний режим

У пристрої можна встановити бажаний рівень вологості, швидкість обертання вентилятора та функції коливання жалюзі.

### Режим «Сушка взуття»

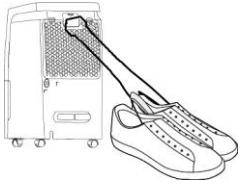
Пристрій може виконувати функцію максимального осушення, коли він працює в режимі «Сушка взуття». Швидкість вентилятора фіксується в режимі високої швидкості вентилятора, і жалюзі перестають коливатися. Максимальний час роботи пристрою у режимі «Сушка взуття» – 2 години.



Зніміть кришку сушарки для сушки взуття



Встановіть трубу сушарки для сушки взуття до пристрою.



Покладіть трубу сушарки у взуття



Після використання зніміть трубу сушарки.

## **Режим «Сушка одягу»**

Пристрій може виконувати функцію максимального осушення, коли він працює в режимі «Сушка взуття». Швидкість вентилятора фіксується в режимі високої швидкості вентилятора, а режим коливання жалюзі можна налаштувати.



### **ПРИМІТКА:**

- Режим осушення повинен працювати в закритому приміщенні, не відкривайте двері і вікна.
- Щоб домогтися найбільш ефективного осушення приміщення, спочатку окремо просушіть вологий одяг.
- Встановіть пристрій на відстань 30 ~ 50 см від мокрого одягу.
- Переконайтеся, що потік повітря спрямований на вологий одяг.
- Для товстого та важкого одягу це найбільш ефективне осушення.

### **УВАГА!**

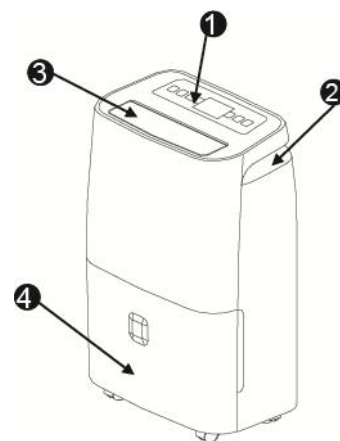
- Не закривайте вихідний повітряний отвір пристрою одягом. Це може призвести до надмірного нагрівання, пожежі або виходу з ладу пристрою.
- Не кладіть мокрий одяг на верхню частину пристрою і не допускайте попадання води всередину пристрою. Це може призвести до ураження електричним струмом, або виходу пристрою з ладу.

## КОНСТРУКЦІЯ ОСУШУВАЧА

### ОПИС ПРИСТРОЮ

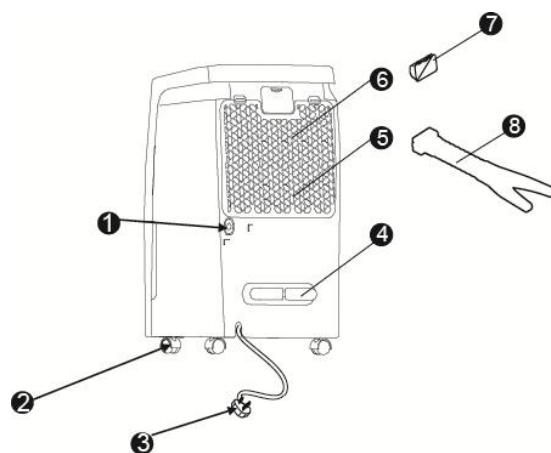
#### **Фронтальна сторона**

- ❶ Панель керування
- ❷ Ручка (обидві сторони)
- ❸ Сітка виходу повітря
- ❹ Ємність для води (конденсату)



#### **Задня сторона**

- ❶ Вихід для підключення зливного шланга
- ❷ Коліщата
- ❸ Кабель живлення та вилка
- ❹ Скоба для кабеля живлення
- ❺ Повітрянозабірна решітка
- ❻ Повітряний фільтр (за решіткою)
- ❼ Кришка сушарки для взуття
- ❽ Труба сушарки для взуття

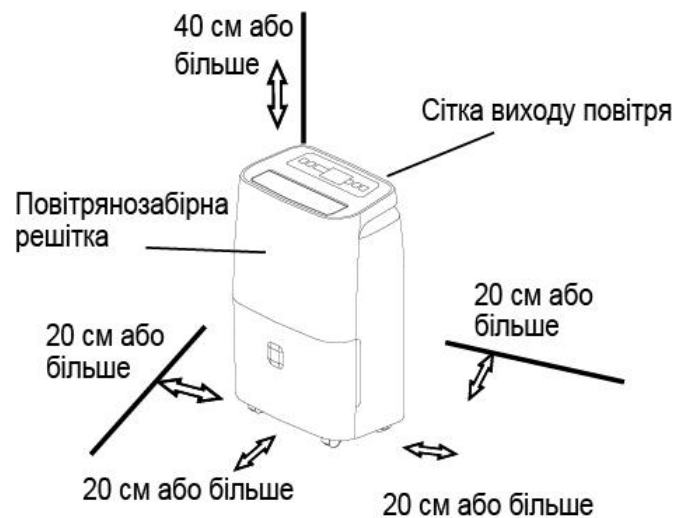


#### **ПРИМІТКА.**

*Всі зображення в інструкції наведені тільки для пояснення. Фактична форма придбаного вами пристрою може трохи відрізнятися. Операції та функції на пристроях однакові.*

### Розміщення пристрою

- Цей осушувач призначений тільки для використання в житлових приміщеннях. Цей осушувач не повинен використовуватися для комерційного або промислового застосування.
- Розташуйте осушувач на рівну підлогу, вона повинна бути досить міцною, щоб витримати блок з ємністю повної води.
- Залиште як мінімум 20 см вільного простору з усіх боків пристрою для хорошої циркуляції повітря.
- Не використовуйте пристрій на відкритому повітрі або в приміщенні з відкритими дверима та вікнами.
- Осушувач, що працює в підвалі, матиме незначний ефект або взагалі не буде впливати на сушку прилеглої закритою області зберігання, такою як шафа, якщо не буде забезпечено належну циркуляцію повітря всередині цієї зони.
- Розташуйте прилад в місці, де температура не опускається нижче  $+5^{\circ}\text{C}$ . Теплообмінник при низьких температурах може покриватися інеєм, що призводить до зниження продуктивності.
- Помістіть пристрій подалі від обігрівачів, радіаторів опалення або сушарки білизни.
- Використовуйте осушувач в підвалі, щоб запобігти появі зайвої вологи.
- Осушувач повинен працювати в закритому приміщенні, щоб бути найбільш ефективним.
- Закрийте всі двері, вікна та інші зовнішні отвори в кімнаті.



## Умови при використанні осушувача

- Після першого включення осушувача або довгого простою, спочатку експлуатуйте його безперервно 24 години.
- Цей пристрій призначений для роботи в робочих умовах від 5°C до 32°C і від 30% до 80% RH (відносної вологості).
- Якщо пристрій було вимкнено і його необхідно знову швидко включити, почекайте приблизно три хвилини перед відновленням роботи.
- Уникайте використання осушувача з живленням від розетки з декількома гніздами, яка також використовується для інших електричних приладів або від подовжувача.
- Оберіть відповідне місце для установки пристрою, переконавшись, що у вас є легкий доступ до електричної розетки.
- Підключіть пристрій тільки до електричної розетки з заземленням.

*ПРИМІТКА: Не рухайте пристрій по килиму і не рухайте пристрій з водою в ємності (Пристрій може перекинутися і пролити воду).*

## Видалення з ємності зібраної води

Існує два способи видалення зібраної води.

### 1. Використовуючи ємність для води.

- Коли ємність заповнена водою, загориться LED-індикатор заповнення (Full), на цифровому дисплеї відобразиться **P2**.
- Надійно візьміться за ліву та праву ручки, і акуратно, щоб вода не пролилася, витягніть ємність на себе. Не ставте ємність на підлогу, тому що дно ємності нерівне і вона може впасти, що призведе до розливу води. (див. рис. А)
- Злийте воду та встановіть ємність назад. Для роботи осушувача ємність повинна бути вірно встановлена на своє місце.

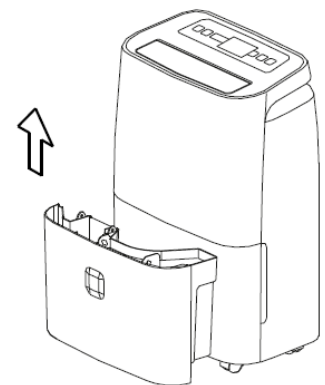
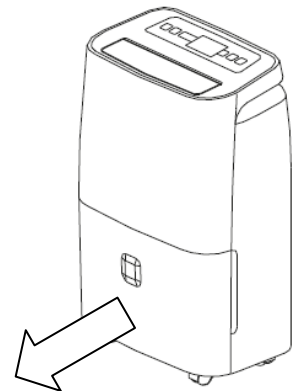


Рис. А

- Пристрій повернеться в початковий стан (до заданих налаштувань), після установки ємності в правильне положення.

**ПРИМІТКА:**

- Під час вилучення ємності не торкатися частин всередині пристрою. Це може призвести до пошкодження пристрою. Обов'язково акуратно проштовхніть ємність до кінця.
- Перекіс ємності всередині пристрою або неможливість встановлення її на місце може призвести до того, що пристрій не працюватиме. Якщо Ви витягли ємність і на дні пристрою є вода, то необхідно перед установкою ємності назад його обов'язково висушити.

**Безперервний злив води. (Функція опційна, уточнюйте наявність у продавця)**

Воду можна автоматично злити в каналізаційну систему, підключивши до пристрою водяний шланг (не входить в комплект):

- З заднього боку пристрою зніміть гумову заглушку зі зливного виходу ванночки (див. Рис. В).
- Підключіть шланг до зливного виходу  $\varnothing=13,5$  мм ванночки (див. Рис. С).
- Переконайтеся, що шланг закріплений, щоб не було витоків. Спрямувайте шланг у бік стоку, переконавшись, що немає перегинів, які б зупинили течу води.
- Помістіть кінець шланга до зливу та переконайтеся, що кінець шланга вирівняний і опущений, щоб забезпечити плавний перебіг води.
- Перед зливом не забудьте встановити гідрозатвор / зворотний клапан (сифон).
- Виберіть потрібну настройку вологості та швидкості вентилятора на пристрої для запуску безперервного зливу води.

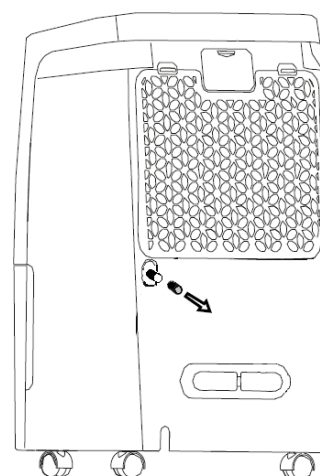


Рис. В

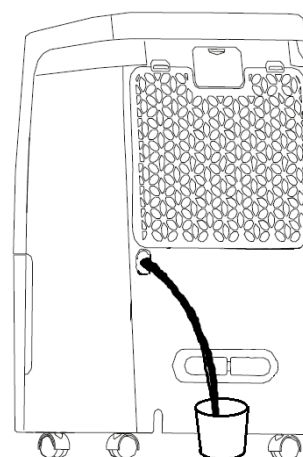


Рис. С

**ПРИМІТКА:** Якщо функція безперервного зливу не використовується, від'єднайте зливний шланг від випускного отвору і встановіть на місце гумову пробку.



**Перед очищенням вимкніть осушувач та вийміть вилку з розетки.**

### **1. Очищення корпусу та повітрязабірних ґрат:**

- Використовуйте воду та м'який миючий засіб. Не використовуйте відбілювачі або абразиви.
- Не бризкайте/лийте воду на основний блок. Це може призвести до ураження електричним струмом, пошкодження ізоляції або корозії елементів пристрою.
- Ґрати (решітки) забору та викиду повітря сильно забруднюються, тому для очищення використовуйте порошок або м'яку щітку.

### **2. Очищення ємності для води:**

- Кожні кілька тижнів очищайте ємність для збору води, щоб запобігти зростанню цвілі, грибка і бактерій.
- Зняти ємність з пристрою (див Рис. А).
- Для очищення ємності частково наповніть відро чистою водою та додайте трохи м'якого миючого засобу та розмішайте його у відрі.
- Губкою або ганчіркою помийте ємність, злийте та промийте її чистою водою. Витріть ємність чистою та сухою ганчіркою.
- Після очищення, ємність повинна бути правильно встановлена на місце та надійно закріплена для нормальної роботи осушувача.

*ПРИМІТКА: Не використовуйте посудомийну машину для очищення ємності.*

### **3. Очищення повітряного фільтра:**

Повітряний фільтр за задньою решіткою слід перевіряти та чистити, принаймні, раз в два тижні або частіше, якщо це необхідно.

*ПРИМІТКА: Не мити фільтр в автоматичній посудомийній машині.*



### Зняття повітряного фільтра:

- Візьміться за язичок ґрати фільтра та потягніть її вгору, а потім витягніть, як показано на Рис. D.
- Зніміть фільтр з повітрязабірної решітки (див. Рис. D).
- Помийте фільтр та решітку (Рис. E) теплою водою з милом та дайте висохнути перед установкою.

Не мийте фільтр в посудомийній машині!

### Встановлення повітряного фільтра:

- Встановіть чистий повітряний фільтр в решітку.
- Вставте решітку з фільтром в блок. (див. Рис. F).

### УВАГА:

*Не використовуйте осушувач без фільтра, так як бруд і пил можуть засмітити його теплообмінники та знизити продуктивність осушувача.*

### ПРИМІТКА.

- Корпус та передню панель можна протирати м'якою тканиною, змоченою в розчині теплої води і м'якого миючого засобу для миття посуду.
- Ніколи не використовуйте жорсткі миючі засоби, віск або поліроль.
- Обов'язково добре віджміть надлишки води з тканини, перш ніж протирати органи управління.
- Надлишок води всередині або навколо органів керування може привести до короткого замикання і небезпеки пошкодження пристрою.

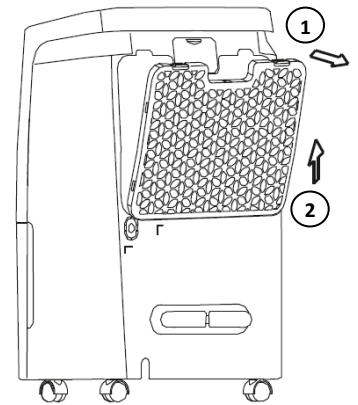


Рис. D



Рис. E

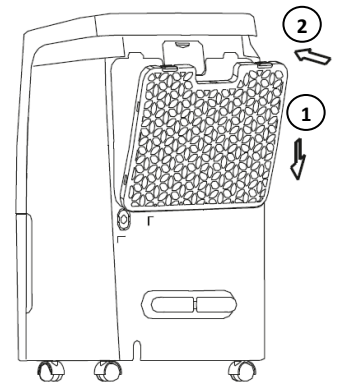


Рис. F

## ПІДГОТОВКА ОСУШУВАЧА ДЛЯ ТРИВАЛОГО ЗБЕРІГАННЯ

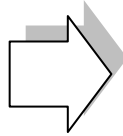
Якщо Ви не плануєте використовувати пристрій протягом тривалого часу, то необхідно:

- Після вимкнення пристрою, зачекайте один день, перш ніж злити воду з ємності.
- Очистіть корпус пристрою, помийте ємність для води та повітряний фільтр.
- Висушіть елементи пристрою, встановіть їх на місце.
- Накрийте пристрій пластиковим пакетом.

Зберігайте пристрій у вертикальному положенні в сухому, добре провітрюваному місці.

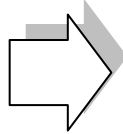
## ПОШУК І УСУНЕННЯ ПОРУШЕНЬ РОБОТИ

Пристрій не запускається



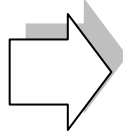
- Переконайтеся, що штекер осушувача повністю вставлено до розетки.
- Перевірте блок запобіжників / вимикачів в будинку.
- Осушувач досяг заданих параметрів або ємність заповнена.
- Ємність з водою знаходиться у неправильному положенні.

Пристрій погано сушить повітря



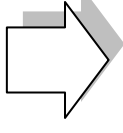
- Не вистачило часу для видалення вологи.
- Переконайтеся, що штори або меблі не блокують передню або задню частину осушувача.
- Значення вологості може бути задано неправильно.
- Переконайтеся, що всі двері, вікна і т.п. надійно зачинені.
- Температура в приміщенні занадто низька, нижче 5°C.
- У приміщенні є пристрій, який виробляє водяну пару.

Пристрій видає гучний шум при роботі



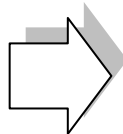
- Засмічений повітряний фільтр.
- Поверхня підлоги не рівна.
- Пристрій розташований з нахилом, а не вертикально, як повинно.

Вода на підлозі



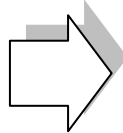
- Шлангове з'єднання ослаблене.
- Задня зливна пробка видалена, зливний шланг не підключений
- Пристрій розташований з нахилом, а не вертикально, як повинно.

На теплообміннику з'являється іней



- Це нормально. Осушувач має функцію автоматичного розморожування.

На дисплеї з'являються ES, AS або P2



- див. таблицю «Коди помилок та коди захисту» (стор. 14)

## ГАРАНТІЙНІ ЗОБОВ'ЯЗАННЯ

Всі відносини між Покупцем та Продавцем осушувача врегульовані Законом «Про захист прав споживачів» та іншими нормативними документами.

Термін гарантійного обслуговування обладнання – ОДИН РІК з моменту продажу (на всі типи місцевих (мобільних) осушувачів повітря). В більшості випадків відлік починається з дати монтажу та введення в експлуатацію осушувача. У разі введення в експлуатацію осушувача через 12 місяців чи більше, він вираховується від дати продажу.

Безкоштовний ремонт або заміна обладнання (у випадку неможливості ремонту) в період дії гарантійного терміну, зафіксованого в гарантійному талоні, виданого та оформленого Продавцем, може здійснюватись при наявності повної комплектації обладнання, а заміна – додатково при наявності оригінальної упаковки.

Дефекти частин не є підставою для заміни всього обладнання. Розбиті чи зламані деталі можуть бути замінені на кондиційні тільки за додаткову плату за умови їх наявності у Постачальника.

Постачальник залишає за собою право в односторонньому порядку відмовити у безкоштовному гарантійному обслуговуванні.

Гарантія не поширюється на дефекти та несправності, які стали наслідком некваліфікованого монтажу, виявлених фактах стороннього втручання в роботу обладнання або спроб його ремонту, а також при виникненні форс-мажорних обставин (стихійного лиха, бойових дій і т.п.).

Відповідальність продавця обмежується прямими збитками покупця в межах вартості компонентів осушувача повітря, що вийшли з ладу.

Гарантія автоматично втрачає свою силу при наявності механічних пошкоджень та порушенні цілісності обладнання, наслідків (спроб) його ремонту сторонніми особами, наявності характерних слідів присутності вологи, іншої рідини, життєдіяльності комах та характерного вигорання електричних ланок, пошкодження клем та контактів внаслідок неправильної організації електроживлення або ураження електричних (електронних) компонентів напругою з нестандартними параметрами.

Виробник має право на внесення змін у технічні характеристики та дизайн осушувачів повітря внаслідок постійного вдосконалення продукції без додаткового повідомлення про ці зміни.

Термін служби осушувачів повітря – 5 років від дати виробництва. Детальні умови гарантії вказані в гарантійному талоні, що входить до комплекту поставки осушувачів повітря.

Адреси сервісних центрів наведено на інтернет-сайті [www.midea.com.ua](http://www.midea.com.ua) у вільному доступі в розділі Сервіс.

## ТЕХНІЧНІ ХАРАКТЕРИСТИКИ

Назва моделі		Од.Вим.	MDDG3-30DEN1-QA3
Напруга живлення		В-Ф-Гц	220-240В, 1Ф, 5Гц
Продуктивність	Видалення вологи (30°C/80%)	л/день	30,0
	Споживана потужність (30°C/80%)	Вт	580
	Споживаний струм (30°C/80%)	А	2,9
	EEV (енергетичний коефіцієнт усереднений)	л/кВтхгод	1,3
	Видалення вологи (27°C/60%)	л/день	18,0
	Споживана потужність (27°C/60%)	Вт	460
	Споживаний струм (27°C/60%)	А	2,1
	DER(27°C/60%) (енергетичний коефіцієнт)	л/кВтхгод	1,6
Максимальна споживана потужність		Вт	610
Максимальний споживаний струм		А	3.5
Системні дані	Тип холодоагенту	Тип / кг	R410A/0,18
	Об'єм бака для води	л	4,8
	Повітряний потік (Hi/Mi/Lo)	м³/год	225/-/190
	Рівень звукового тиску (Hi/Mi/Lo)	дБ(А)	47/-/45
Навколишнє середовище	Діапазон RH (відносної вологості)	%	CO-70
	Температура	°C	5-35
	Площа приміщення	м²	58-73
Габаритні розміри (ШxГxВ)		мм	410x257x620
Габаритні розміри в пакуванні (ШxГxВ)		мм	457x369x662
Вага, нето / бруто		кг	16.5 / 18.9

