

НАСТЕННЫЙ ПРОВОДНОЙ ПУЛЬТ-ТЕРМОСТАТ

ДЛЯ ФАНКОЙВ, С LCD ДИСПЛЕЕМ

СЕРИЯ HD-Y307

HD-Y307B • HD-Y307DA/DB • HD-Y307DA/DB

HD-Y307F • HD-Y307F



ИНСТРУКЦИЯ ПО ЭКСПЛУАТАЦИИ

ТЕХНИЧЕСКИЕ ХАРАКТЕРИСТИКИ

Диапазон температур: от 5 до 35 °C

Точность показаний: ± 1 °C

Переключатель номинальной мощности: <3А

Чувствительный элемент: NTC

Дисплей: ЖК

Напряжение в сети: 220 В \pm 15% 50-60 Гц

Размеры: 86 x 86 x 13,5 мм

Корпус: огнестойкий ABS

МОНТАЖ

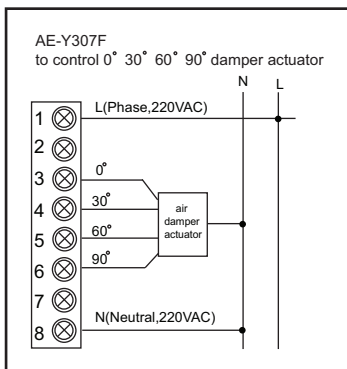
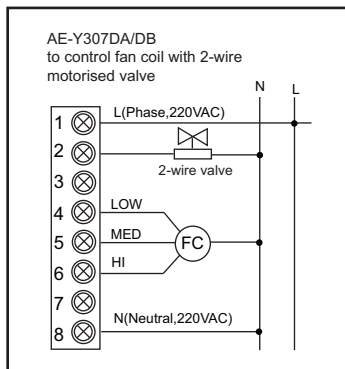
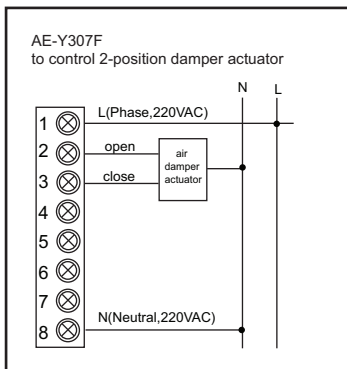
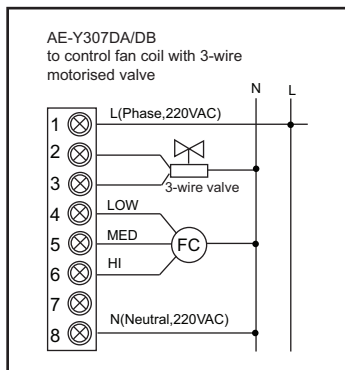
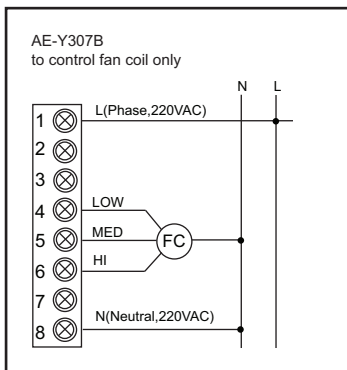
Термостат является прибором скрытого монтажа и в идеале он должен быть утоплен задней частью в стену на глубину 45 мм.

Монтаж термостата должен осуществляться квалифицированным электриком.

Для монтажа выберите место примерно в 1,5 м над уровнем пола с хорошей циркуляцией воздуха.

Чтобы избежать поражения электрическим током и не допустить повреждения прибора, перед началом работы отключите питание кондиционера и термостата. Для этого воспользуйтесь предохранительным блоком, автоматическим выключателем, или выключателем прибора.

ЭЛЕКТРИЧЕСКИЕ СХЕМЫ ПОДКЛЮЧЕНИЯ




РЕЖИМ ОЖИДАНИЯ (STAND BY STATE)

После первого подключения термостата к электросети он будет находиться в режиме ожидания, а на дисплее появится RT с показаниями текущей комнатной температуры и времени.

ВКЛЮЧЕНИЕ / ВЫКЛЮЧЕНИЕ ТЕРМОСТАТА (ON / OFF)

Чтобы включить термостат, нажмите кнопку .





Чтобы выключить термостат, нажмите кнопку  еще раз.

Когда термостат включен, на дисплее появится:

- **ST** - заданная температура, регулируемая температура термостата в текущее время
- **RT** - комнатная температура, фактическая температура в комнате
- **ВРЕМЯ**
- Режим работы:
 - режим **ОБОГРЕВА** - 
 - режим **ОХЛАЖДЕНИЯ** - 
- **СКОРОСТЬ ВРАЩЕНИЯ ВЕНТИЛЯТОРА** - 

НАСТРОЙКА ЧАСОВ






Когда термостат включен.

- Нажмите кнопку  один раз - показания времени начнут мигать - далее используйте кнопки  («вверх») или  («вниз») для настройки времени;
- Нажмите кнопку  два раза, чтобы закончить установку времени и выйти из настройки часов.






НАСТРОЙКА ТАЙМЕРА

С функцией таймера, термостат может быть включен или выключен автоматически.



Когда термостат находится в режиме ожидания (stand by state)

- Нажмите кнопку  2 раза, пока не появится . Далее установите нужное время при помощи кнопок  («вверх») или  («вниз»);
- Нажмите кнопку , чтобы подтвердить настройки, теперь термостат настроен на включение в заданное время.


Когда термостат включен

- Нажмите кнопку  2 раза, пока не появится . Далее установите нужное время при помощи кнопок  («вверх») или  («вниз»);
- Нажмите кнопку , чтобы подтвердить настройки, теперь термостат настроен на выключение в заданное время.

НАСТРОЙКА КОМНАТНОЙ ТЕМПЕРАТУРЫ

- Нажмите кнопку  («вверх») или  («вниз») для установки желаемой температуры.
- Нажмите любую другую кнопку, чтобы подтвердить настройки, или же они будут приняты автоматически через 5 секунд.



НАСТРОЙКА СКОРОСТИ ВЕНТИЛЯТОРА

- При каждом нажатии кнопки  - термостат изменяет скорость вращения между низкой, средней, высокой и автоматической. У включенного термостата по умолчанию скорость вращения вентилятора средняя.
- При автоматическом режиме скорости вентилятора, она отображается на экране вместе с символом **AUTO**.

РЕЖИМ ОБОГРЕВА / ОХЛАЖДЕНИЯ

- Нажмите кнопку , чтобы выбрать режим **ОБОГРЕВА** или **ОХЛАЖДЕНИЯ**.

БЛОКИРОВКА КЛАВИАТУРЫ

- Чтобы заблокировать клавиатуру, нажмите кнопку  («вверх») и удерживайте ее в течение 5 секунд.
- Чтобы разблокировать клавиатуру, нажмите кнопку  («вниз») и удерживайте ее в течение 5 секунд.


РЕЖИМ ОБОГРЕВА

В режиме обогрева на ЖК-дисплее будет отображаться .

Кроме того, в режиме обогрева, когда скорость вращения вентилятора установлена в режим AUTO, фанкойл будет работать:

- на высокой скорости - если текущая температура в помещении на 3 °C ниже заданной температуры;
- на средней скорости - если текущая температура в помещении на 2 °C ниже заданной температуры;
- на низкой скорости - если текущая температура в помещении на 1 °C ниже заданной температуры.





РЕЖИМ ОХЛАЖДЕНИЯ

В режиме охлаждения на ЖК-дисплее будет отображаться .

Кроме того, в режиме охлаждения, когда скорость вращения вентилятора установлена в режим авто, фанкойл будет работать:

- на высокой скорости - если текущая температура в помещении на 3 °C выше заданной температуры;
- на средней скорости - если текущая температура в помещении на 2 °C выше заданной температуры;
- на низкой скорости - если текущая температура в помещении на 1 °C выше заданной температуры.

КАЛИБРОВКА ТЕМПЕРАТУРЫ:

1. Когда термостат работает в режиме ожидания (stand by state), нажмите и удерживайте в течение 3 секунд кнопку , затем отпустите ее – показатели температуры начнут мигать.
2. Далее нажимайте кнопку  («вверх») или , чтобы отрегулировать температуру до правильного значения.
3. Нажмите кнопку , чтобы принять изменения.

ПРИМЕЧАНИЕ!

Калибровку температуры рекомендуется проводить после непрерывной работы термостата в течение не менее 1 часа.